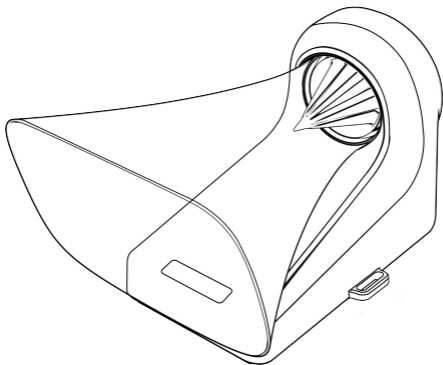


LKTOP

MP110数字语音喊话器

用户手册

V1.0 2024.12



免责声明

感谢您购买LKTOP MP110数字语音喊话器(以下简称“喊话器”)。在使用喊话器之前,请仔细阅读本声明,一旦使用本产品,即被视为对本声明全部内容的认可和接受。请严格遵守本说明使用该产品,并务必重视注意事项。因用户使用不当喊话器而造成的直接或者间接损失与伤害,立刻飞概不负责。

LKTOP为立刻飞所有的注册商标。本文出现的产品名称、品牌等,均为其所属公司的商标或注册商标。本产品及手册为立刻飞版权所有。未经许可,不得以任何形式复制翻印。使用本产品及手册不会追究专利责任。本文档及本产品所有的相关文档最终解释权归立刻飞所有。

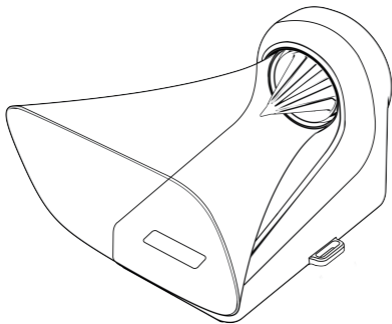
关于不同语言版本的免责声明可能存在差异,中国以中文版为准,其他地区以英文版为准。

注意事项

- 使用本产品之前,请仔细阅读并遵循本文及本产品相关的所有安全与合规操作指引。
- 请根据说明书安装教程正确安装产品。
- 此产品不支持热插拔,请在开机前安装好负载。
- 请不要在喊话器近距离时使用最大音量,可能会对听力造成永久性伤害!由此带来的伤害自行承担!
- 建议一个架次飞行换一次电池。
- LTE通信的4G流量第一年免费,第二年后需要充值才能使用。

产品介绍

LKTOP MP110数字语音喊话器适配大疆Air 3系列、御3系列消费版和行业版、经纬M30系列、M200系列、M300 RTK、M350 RTK以及第三方具有一定载重能力的无人机，本产品采用电池仓和Type-C接口供电设计，APP 通过LTE链路控制 (LTE 4G流量第一年免费，第二年后需要充值才能使用)，解决以往只能适配特定飞机的局限性。并且支持地面使用场景，不局限于空中，首款空地两用喊话器。



产品参数

型号	MP110
外形尺寸 /mm	长x宽x高:107.4x73.8x63.6mm
材质	ABS+PC、6063
安装方式	扎带+纳米贴、1/4螺纹接口
总重量 /g	130g ± 5%
通讯链路	LTE链路
取电方式	1.支持电池:18350平头锂电池 2.Type-C取电
最大功率/W	12W ± 2W
文本播报声压	>114dB@1m
TTS传播距离	>300m
续航/min	>35min
警灯模式	红蓝爆闪、蓝蓝爆闪、红红爆闪
控制方式	APP控制
喊话方式	实时喊话, 录音上传, 音频文件播放 TTS(多国语言)
喊话模式	支持单次播放和循环播放模式
音量调节	可调节音量大小
工作环境	-10°C ~ +40°C

*以上数据为实验环境下测得, 仅供参考。实际情况会因软件版本、音源、具体环境等条件的不同而略有差异, 最终效果以实际使用为准。

安装说明

1.1 喊话器安装

方法一：

- ① 把魔术贴绑带穿入底盖两侧预留的任意一侧孔内；撕下底部纳米贴的透明膜，如图1.1.1；
- ② 将喊话器轻放在机身顶部（注：绑带需避开飞机底部摄像头及灯光位置），定位完成后稍按压产品，使其粘贴在机身上；将绑带两端拉紧，先粘贴一侧再拉紧另一侧进行粘贴，完成后手动摇晃若无明显松动即可。如有明显松动则重复绑带拉紧粘贴动作，直至喊话器与机身尾部完全固定无明显松动；

方法二：可以根据设备实际情况自行选配1/4螺纹接口固定支架，通过喊话器底部1/4螺纹接口安装固定，如图1.1.2；



图1.1.1 安装方法一



图1.1.2 安装方法二

1.2 喊话器拆卸

- ① 撕开魔术贴绑带, 将手放置喊话器底座左右摇晃松动后取下 (注: 勿利用号角受力) 如图1.2.1。



图1.2.1 拆卸喊话器

1.3 电池更换说明

- ① 电池拆卸: 轻拉电池拉带取出电池, 如图1.3.1。

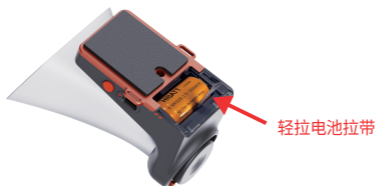


图1.3.1 电池拆卸

② 电池安装:将电池对准电池盒内部的‘+’ ‘-’ 标识,放入即可,如图1.3.2。



图1.3.2 电池安装

1.4 配件清洗

① 喊话器底部的纳米贴因沾有灰土或污垢导致粘性不足时,无需撕下,直接使用清水或清洁剂(如洗手液、洗洁精等)进行表面冲洗即可,如图1.4.1,待自然晾干恢复粘性,可循环使用;切勿使用纸巾或指甲等刮、擦行为进行表面清洁,会致其失去粘性。



图1.4.1 纳米贴清洗

设备使用说明

开机: 长按开机键3-5秒, 喇叭透光处出现蓝灯闪烁, 松开按钮, 如图2.1.1所示, 15秒左右启动开机播报。

关机: 长按开机键3-5秒, 喇叭透光处蓝灯熄灭, 松开按钮, 如图2.1.1所示, 并且APP端显示设备离线。



图2.1.1 开关机指示灯

充电指示: 插入充电线, 当设备未安装电池, 充电指示灯闪烁; 插入充电线时, 当设备安装电池, 充电指示灯常亮。充电完成时, 充电指示灯熄灭, 指示灯位置如图2.1.2所示。



图2.1.2 充电指示灯

LKTOP GO APP软件使用

3.1 添加设备

点击列表界面右上角的图标可打开添加设备界面,可以选择手动输入SN和扫码输入,扫码输入点击,识别成功后,点击添加,当前界面会显示设备的状态(在线/离线/忙线),设备在信号强度等信息,点击可进入到设备主界面。

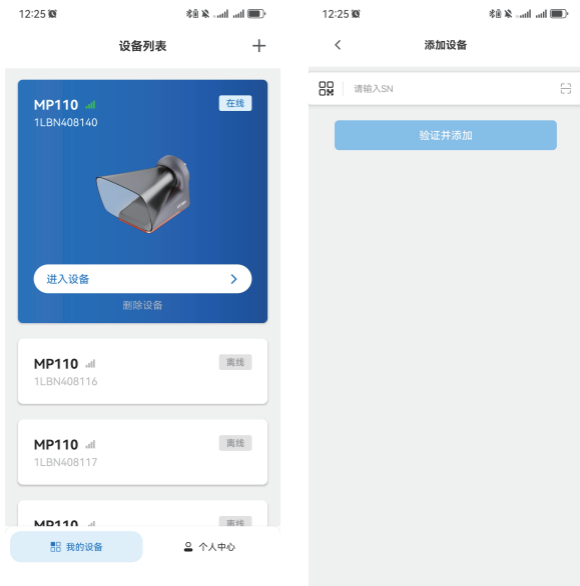


图3.1.1

3.2 个人中心

进行一些帐号上的管理。



图3.2.1

3.3 设备主界面



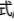
- ① 信号强度显示 ：实时显示4G信号强度；
- ② 警灯开关 ：点击警灯模式按钮，会打开警灯控制面板，
可选择蓝蓝模式/红蓝模式/红红模式；
- ③ 电量显示 ：实时显示设备电量；
- ④ 音量控制：拖动控制设备音量大小 0-100。



图3.3.1

3.4 TTS文本转语音功能模块

①点击文本框输入文字，键盘顶部会显示停顿插入面板(0.5s/1.0s/2.0s)。



图3.4.1

②可切换发音人、语音速度。可选择文本记录。



图3.4.2

3.5 实时广播

点击开始实时广播, 波形图开始跳动。



图3.5.1

3.6 录音广播

● 开始录音; ☁ 上传录音到设备; 📄 保存录音在手机上; ⏮ 重新录音; 🎧 本地试听



图3.6.1

3.7 文件列表

▶ 播放音频；⋮ 打开设置面板；📶 打开本地音频界面；⏮ 本地试听；📶 上传到设备

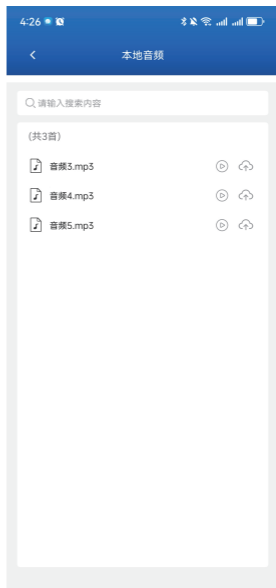


图3.7.1

3.8 掉线提醒

当超过一定时间没收到设备信号后或手机黑屏之后,会弹出掉线提醒,返回到设备列表界面。



图3.8.1

3.9 广播设置

从主界面 ① 进入,选单击广播设置。



图3.9.1

固件升级

4.1 可手机下载最新的LKTOP GO app, 通过LKTOP GO app进行固件升级。

4.2 进入到LKTOP GO app, 选择设备进入到主界面, 点击主界面右上角的设置 ⓘ
->关于设备即可进入界面。



图4.2.1

4.3 点击关于设备进入界面,点击固件更新,开始准备固件升级,从LKTOP GO app可以看见固件升级从文件处理->传输进度->设备重启,可听见语音播报准备升级,到最后的升级完成,重启中。最后退出查看版本号,升级成功。

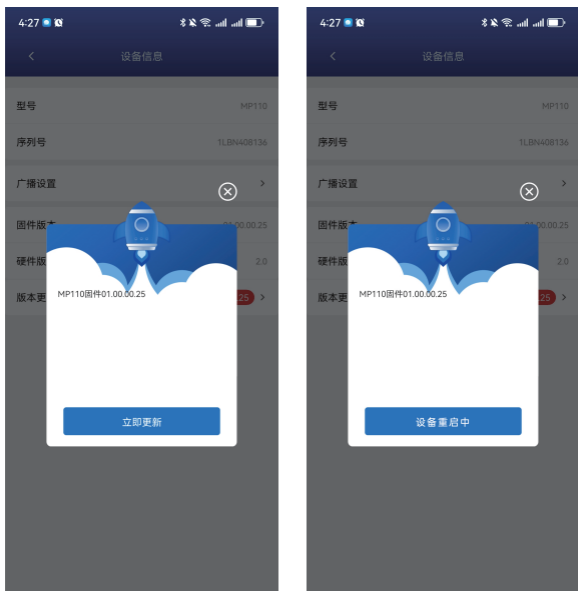


图4.3.1

合格证

产品型号	MP110
检验员	

装箱清单

名称	数量
MP110 喊话器	1个
魔术贴绑带	2条
3.5mm厚海绵胶	2张
说明书	1本

在线技术支持



微信扫一扫 获取技术支持



微信扫一扫 关注LKTOP公众号



扫码观看

本手册如有更新,恕不另行通知。

您可以在LKTOP官方网站查询最新版本

<https://www.lktop.cn>

如果您对说明书有任何疑问或建议,请通过以下电子邮箱联系我们:

service@lktop.cn

LKTOP 是立刻飞的商标。

Copyright © 2024立刻飞版权所有